

# NÁVOD K POUŽITÍ

## Elektrický lapač hmyzu Navelis Dodoma

Ref.: 105000004 / 105000005 / 105000006



Děkujeme za zakoupení kvalitního výrobku. Před použitím si pozorně přečtete tento návod, používejte výrobek pečlivě a v souladu s uvedenými pokyny. Návod uschovejte pro budoucí použití.

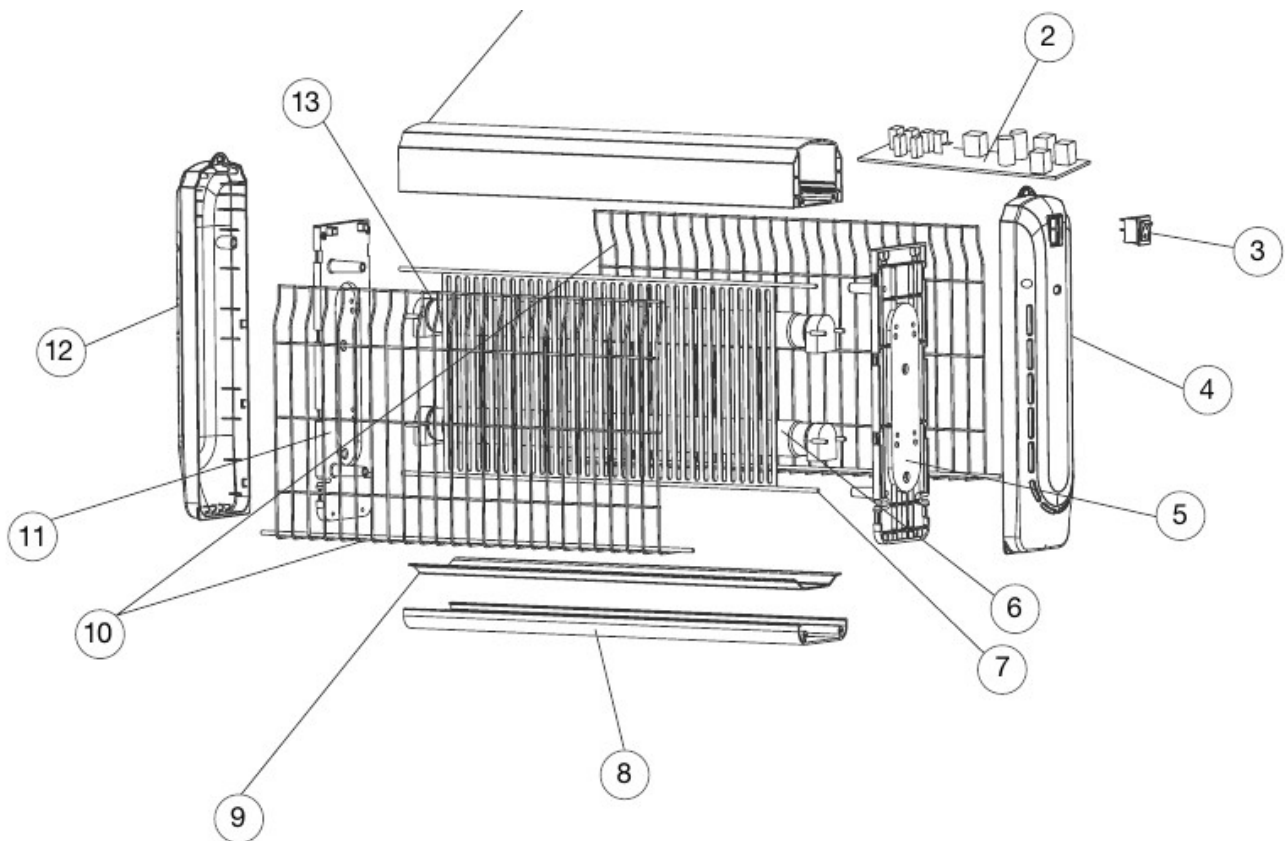
Nedodržení pokynů může vést k úrazu a může znamenat zánik záruky a odpovědnosti výrobce. Výrobek používejte pouze k účelu, pro který byl vyroben.

### Technické údaje

Ref.	Výkon	Rozměry	Doporučená plocha	Náhradní UV trubice
105000004	2x4 W	356 x 71 x 270 mm	do 60 m <sup>2</sup>	105010007
105000005	2x5 W	420 x 76 x 275 mm	do 80 m <sup>2</sup>	105010008
105000006	2x7 W	526 x 76 x 275 mm	do 120 m <sup>2</sup>	105010009

Napájení: 110-240 V~ 50/60 Hz. Před připojením vždy ověřte údaje na výrobním štítku konkrétního kusu a používejte pouze vhodnou elektrickou zásuvku.

## Popis částí výrobku



1	Horní kryt	2	Elektronická deska PCB
3	Vypínač	4	Pravý boční panel
5	Pravý vnitřní boční panel	6	UV trubice
7	Vysokonapěťová mřížka	8	Základna
9	Sběrná miska	10	Vnější mřížka
11	Levý vnitřní boční panel	12	Levý boční panel
13	Držák zářivky / trubice		

## Určení a princip činnosti

Elektrický lapač hmyzu používá ultrafialové světlo s vlnovou délkou přibližně 365 nm. Toto světlo přitahuje mouchy, komáry, moly, pakomáry a další létající hmyz citlivý na světlo. Hmyz je zneškodněn při kontaktu s vnitřní vysokonapěťovou mřížkou.

Zařízení pracuje bez chemických přípravků, bez zápachu, aerosolů a znečištění. Při správném použití je určeno pro domácnosti, kanceláře, provozovny, místa prodeje potravin, nemocnice a další vnitřní prostory.

## Použití

1. Před připojením zkontrolujte, zda proud a napětí elektrické sítě odpovídají údajům na výrobku. Připojte pouze do vhodné zásuvky s ochranným kontaktem.
2. Stisknutím vypínače zařízení zapnete.
3. Zařízení lze zavěsit nebo položit na rovnou, stabilní plochu či na podlahu. Při zavěšení použijte dodaný řetízek a zvolte místo s nosností alespoň 5 kg.
4. Doporučená plocha pokrytí je podle modelu do 60 m<sup>2</sup>, 80 m<sup>2</sup> nebo 120 m<sup>2</sup>.

5. Pokud zařízení není zapnuté nebo se nepoužívá, vždy odpojte přívodní kabel ze zásuvky. Stejně postupujte vždy před čištěním.

Upozornění: Nepoužívejte zařízení na dešti. Za nepříznivých povětrnostních podmínek musí být umístěno na chráněném místě. Nevystavujte jej dešti, vodě ani extrémním teplotám.

## Bezpečnostní pokyny

1. Před uvedením zařízení do provozu si pozorně přečtete tento návod a uschovejte jej pro pozdější použití.
2. Před připojením ke zdroji napájení zkontrolujte proud a napětí elektrické sítě. Zařízení připojujte pouze do zásuvky s ochranným kontaktem.
3. Přívodní kabel i vidlice musí být zcela suché.
4. Nepoužívejte zařízení s poškozeným přívodním kabelem nebo vidlicí.
5. Zásuvka by měla být umístěna v blízkosti zařízení a musí být snadno přístupná.
6. Nepoužívejte zařízení, pokud spadlo nebo je poškozené.
7. Pokud se jakákoli součást zařízení poškodí, okamžitě zařízení odpojte od elektrické sítě, aby se předešlo úrazu elektrickým proudem.
8. Zabraňte kontaktu kabelu s horkými předměty.
9. Nepoužívejte zařízení v blízkosti vody.
10. Nepoužívejte zařízení s mokřýma rukama nebo nohama ani naboso.
11. Pro snížení rizika úrazu elektrickým proudem nevystavujte zařízení dešti, vlhkosti, kapalinám ani zdrojům tepla.
12. Zařízení umístěte na vodorovný, rovný a stabilní povrch, mimo zdroje tepla a mimo možné stříkání vody.
13. Přívodní kabel nenamáhejte silou.
14. Nikdy nepoužívejte kabel ke zvedání, přenášení ani k odpojování zařízení ze zásuvky.
15. Zařízení je určeno výhradně pro domácí a obdobné vnitřní použití.
16. Zařízení používejte pouze k účelu, pro který bylo vyrobeno.
17. Během provozu nezakrývejte větrací ani ochranné otvory zařízení.
18. Nevkládejte prsty ani kovové předměty, například nože, do otvorů nebo mřížek zařízení.
19. Zařízení není vhodné pro použití ve stájích, chlévech a podobných prostorách.
20. Během používání udržujte zařízení v bezpečné vzdálenosti od stěn, závěsů, záclon a jiných hořlavých materiálů.
21. Nepoužívejte zařízení v prostorách, kde se může vyskytovat hořlavá pára nebo výbušný prach.
22. Nikdy se nepokoušejte zařízení otevírat nebo opravovat sami.
23. Nenechávejte zařízení bez dozoru, pokud je v provozu.
24. Před čištěním a vždy, když zařízení nepoužíváte, vytáhněte vidlici ze zásuvky.

25. Nepoužívejte zařízení ve spojení s programátorem, časovačem nebo jiným zařízením pro automatické zapínání. Pokud je zařízení zakryto nebo nesprávně umístěno, hrozí nebezpečí požáru.
26. Zařízení uchovávejte mimo dosah dětí.
27. Zařízení není určeno k používání osobami, včetně dětí, se sníženými fyzickými, smyslovými nebo duševními schopnostmi nebo s nedostatkem zkušeností a znalostí, pokud nejsou pod dohledem nebo nebyly poučeny odpovědnou osobou o bezpečném používání zařízení.
28. Děti musí být pod dohledem, aby si se zařízením nehrály.
29. Nesprávné použití nebo použití v rozporu s návodem může způsobit nebezpečí a vede k zániku záruky a odpovědnosti výrobce.

Poznámka: Odstraňte veškerý obalový materiál, etikety a nálepky. Zkontrolujte, že v otvorech a mřížkách nezůstal žádný obalový materiál. Obaly, plastové sáčky, pěnový polystyren, hřebíky apod. uchovávejte mimo dosah dětí, protože mohou představovat nebezpečí.

Poznámka: Bezpečnostní pokyny v tomto návodu nemohou pokrýt všechny možné nebezpečné situace. Při instalaci a používání zařízení je vždy nutné používat zdravý rozum a opatrnost.

Varování: Hrozí nebezpečí úrazu elektrickým proudem, pokud je na lapač hmyzu směřována voda například ze zahradní hadice. Při použití prodlužovacího kabelu udržujte zásuvkovou část mimo vlhkost a zabraňte poškození kabelu.

## Čištění

1. Před čištěním zařízení odpojte od elektrické sítě.
2. Zachycený hmyz pravidelně odstraňujte. Spodní sběrnou misku lze pro vyčištění vysunout do strany. Čištění se doporučuje provádět po každém použití.
3. Vnější povrch zařízení čistěte vlhkým hadříkem až po vypnutí zařízení. Nepoužívejte abrazivní ani agresivní chemické prostředky.
4. Zařízení neobsahuje žádné uživatelsky opravitelné nebo odnímatelné části. Nerozebírejte jej a nepokoušejte se jej sami opravovat. V případě pochybností nebo problému se obraťte na odborný servis.

Zařízení neponořujte do vody ani jiné kapaliny.

## Poruchy a opravy

1. V případě poruchy odнесите zařízení do odborného servisu.
2. Nepokoušejte se zařízení rozebírat nebo opravovat, pokud nejste kvalifikovaná osoba.
3. Je-li síťové připojení poškozeno, musí být okamžitě vyměněno odborně způsobilou osobou.

# Výměna UV trubice - nebezpečí vysokého napětí



## NEBEZPEČÍ: VYSOKÉ NAPĚTÍ

Před výměnou UV trubice odpojte přístroj od sítě a nechte jej vychladnout.

Pokud je výrobek vybaven UV trubicí a trubice přestane svítit, musí být nahrazena trubicí stejných parametrů. Před výměnou vždy odpojte zařízení od elektrické sítě, nechte jej vychladnout a teprve poté starou trubicí vyměňte za novou.

Ref. lapače hmyzu	Náhradní trubice	Výkon
105000004	105010007	4 W
105000005	105010008	5 W
105000006	105010009	7 W

## Schéma zapojení

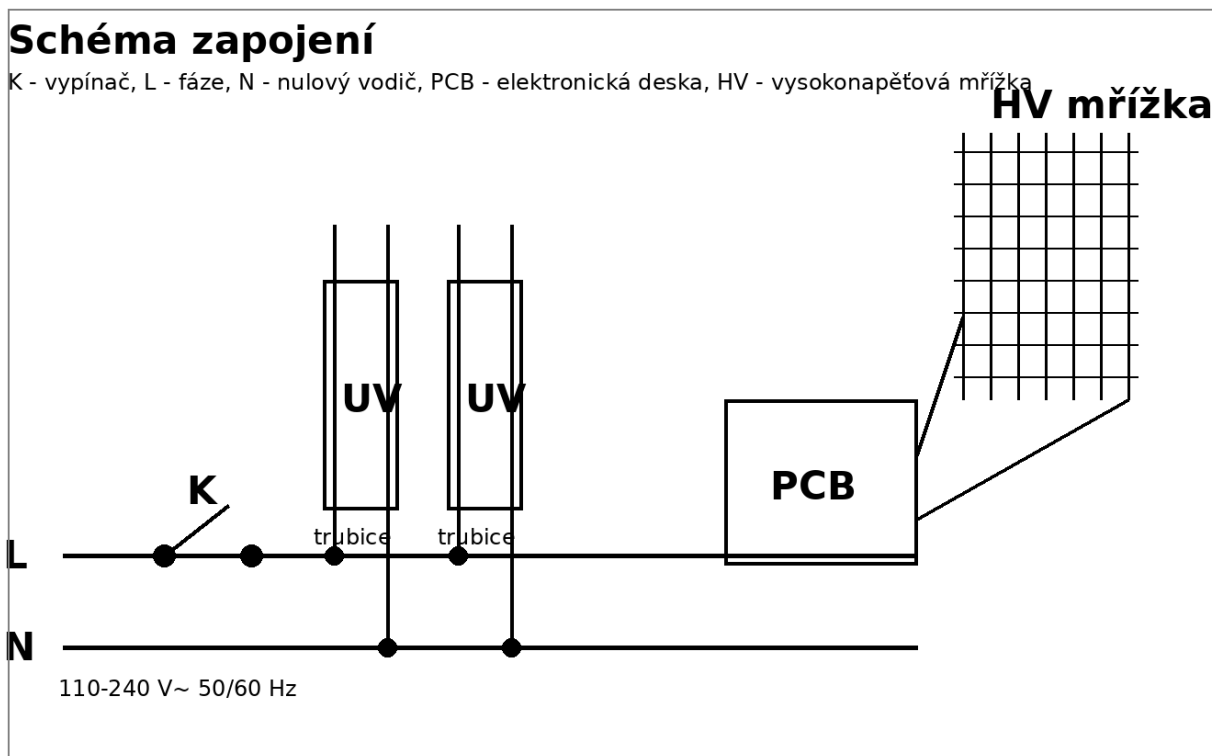


Schéma je informativní. Do vnitřního elektrického zapojení nezasahujte. Servis a opravy smí provádět pouze odborně způsobilá osoba.

## INFORMACE O POUŽÍVÁNÍ ELEKTRICKÝCH A ELEKTRONICKÝCH ZAŘÍZENÍ PRO UŽIVATELE



Toto označení znamená, že tento výrobek nemá být likvidován s běžným domovním odpadem v rámci EU. Aby se zabránilo možnému poškození životního prostředí nebo lidského zdraví v důsledku nekontrolované likvidace odpadu, je třeba ho recyklovat zodpovědně a podporovat udržitelné znovupoužití materiálních zdrojů. K vrácení použitého zařízení použijte systémy pro vrácení a sběr, např. viz seznam sběrných míst na [www.asekol.cz](http://www.asekol.cz) nebo kontaktujte prodejce, u kterého byl výrobek zakoupen. Mohou tento výrobek přijmout k bezpečnému ekologickému recyklování.



Tento výrobek splňuje všechny základní požadavky směrnic EU, které se na něj vztahují.

Vyrobeno v Číně.

Kontaktní údaje výrobce pro spotřebitele:

Garsaco Import S.L. / [info@garsaco.com](mailto:info@garsaco.com)  
C/Corts Valencianes 10. 12549 Betxí (Castellón) ŠPANĚLSKO